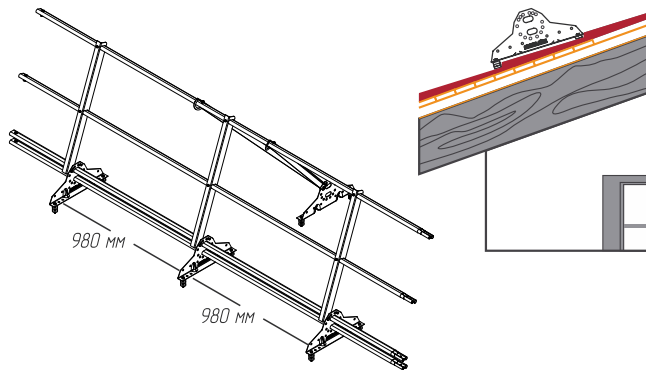


КОМПЛЕКТАЦИЯ КРОВЕЛЬНОГО ОГРАЖДЕНИЯ

№	Наименование	Ограждение со снегозадержателем 900 мм	Ограждение без снегозадержателя 900 мм	Ограждение со снегозадержателем 1200 мм	Ограждение без снегозадержателя 1200 мм
1	Кронштейн универсальный Grand Line®	4 шт.			
2	Стойка	3 шт., длина 780 мм	3 шт., длина 1080 мм		
3	Раскос	2 шт.			
4	Труба снегозадержателя Grand Line®	4 шт.	2 шт.	5 шт.	3 шт.
5	Болт М8х20	4 шт.			
6	Болт М8х30	4 шт.	2 шт.	5 шт.	3 шт.
7	Гайка М8 + шайба	8 шт.	6 шт.	9 шт.	7 шт.
8	EPDM резиновый уплотнитель	16 шт.			
9	Саморез 8х60	8 шт.			
10	Саморез кровельный 5,5х19	8 шт.	11 шт.		

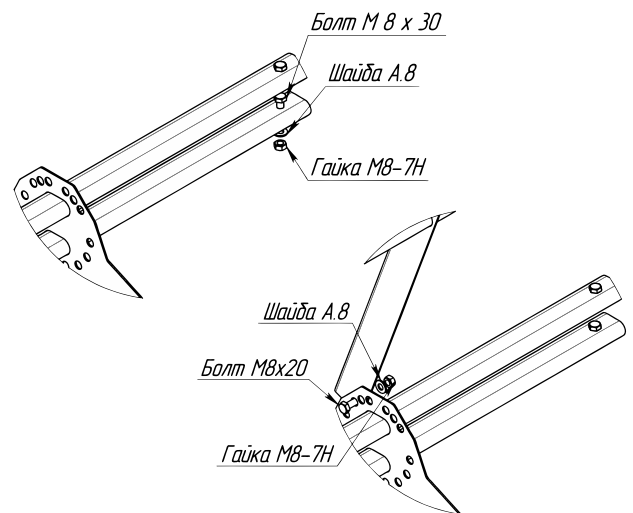
В месте установки элементов безопасности кровли необходимо применять сплошную обрешетку согласно актуализированной версии СНиП II-26-76 «Кровли».

ПОРЯДОК МОНТАЖА КРОВЕЛЬНОГО ОГРАЖДЕНИЯ GRAND LINE®

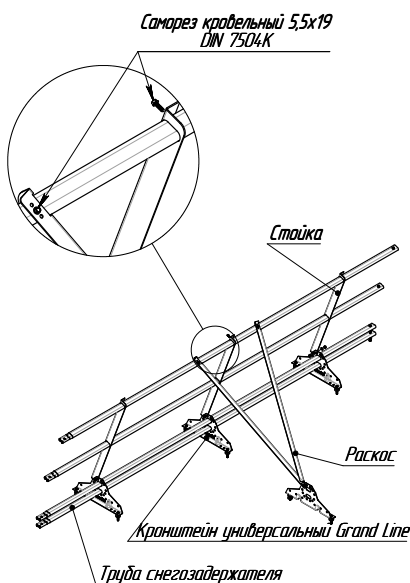


- 1 Установите на кровле кронштейны универсальные Grand Line® на расстоянии 980 мм друг от друга. Кронштейн крепится саморезами 8х60 к обрешётке строго в низ волны металлочерепицы. Чтобы исключить соприкосновение кронштейна и полотна металлочерепицы накрутите EPDM резиновые уплотнители на саморезы 8х60. Отверстия в обрешётке для саморезов 8х60 необходимо делать не ближе 20 мм от края обрешётки. Кронштейны для раскосов не устанавливаются.

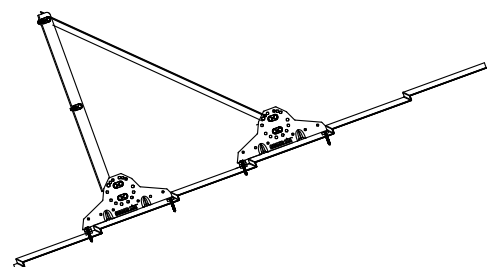
- 2 В случае комплекта ограждения со снегозадержателем установите в кронштейн трубу снегозадержателя и скрепите их между собой болтами М8х30, гайками и шайбами. В случае комплекта ограждения без снегозадержателя перейдите к пункту 3.



- 3 Прикрепите к кронштейнам универсальным Grand Line® стойки Премиум с помощью болтов М8х20, гаек и шайб.
- 4 Прикрутите раскосы к кронштейну универсальному Grand Line® болтом М8х20, гайкой и шайбой.



- 5 Установите трубу снегозадержателя во второе снизу по счёту отверстие в стойке ограждения, продев трубу через отверстия в стойках и раскосах. Средняя стойка ограждения должна оказаться между раскосами. Закрепите кровельными саморезами 5,5х19 трубу снегозадержателя в стойках. Раскосы к трубе на данном этапе не прикрепляются.
- 6 Закрепите кронштейн с раскосами на кровле согласно выбранному углу наклона. Закрепите кровельными саморезами 5,5х19 раскосы на трубе снегозадержателя.



- 7 Вставьте оставшиеся трубы снегозадержателя Grand Line® в отверстия стоек и прикрепите стойки к трубам саморезами 5,5х19.

РАСЧЕТ КОЛИЧЕСТВА РЯДОВ СНЕГОЗАДЕРЖАТЕЛЕЙ ДЛЯ СКАТНОЙ КРОВЛИ

Совмещая значение угла наклона кровли (по горизонтали) и снегового района (по вертикали), определяем максимальную длину ската, снеговую нагрузку которого выдерживает 1 ряд снегозадержателей. Если табличное значение длины больше длины ската для рассчитываемого объекта, то одного ряда будет достаточно. Если табличное значение меньше длины ската, требуется 2 ряда снегозадержателей, если меньше, чем в 2 раза, то 3 ряда снегозадержателей и т. д. Например, Москва III снеговой район, длина ската 7 метров, угол наклона кровли 35°, пересечение в таблице на отметке 5,4 м, таким образом, одного ряда снегозадержателей будет не достаточно, необходимо 2 ряда при монтаже кронштейнов через 800 мм.

ВНИМАНИЕ!

Необходимо учитывать преобладающее направление ветра, т.к. в этом случае снеговая нагрузка увеличивается с наветренной стороны. На объектах, расположенных вблизи границ снеговых районов и/или с пограничными значениями углов наклона кровли, необходимо устанавливать снегозадержание из расчета снегового района с большей снеговой нагрузкой и меньшей длиной ската кровли.

Снеговой район	1	2	3	4	5	6	7	8
Угол наклона кровли, град.	Расстояние между кронштейнами 800 мм							
12-15	28,3	18,9	12,6	9,5	7,1	5,6	4,7	4,1
15-25	17,3	11,6	7,7	5,8	4,4	3,5	2,9	2,5
25-37	12,2	8,1	5,4	4,1	3,1	2,4	2	1,7
37-45	10,4	6,9	4,6	3,5	2,6	2,1	1,7	1,5
45-55	8,9	5,9	4	3	2,3	1,8	1,5	1,3

